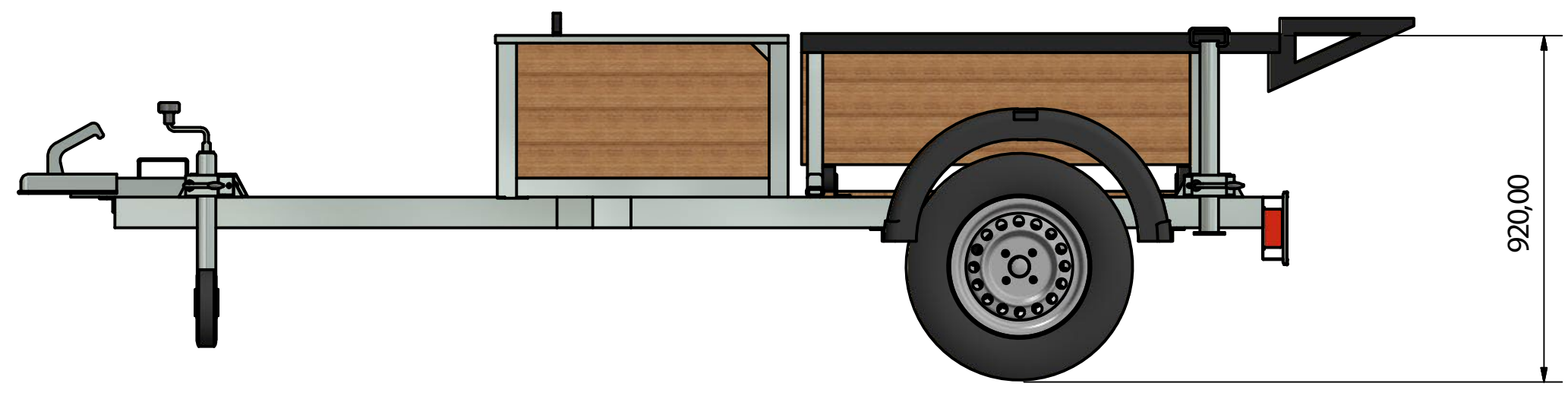


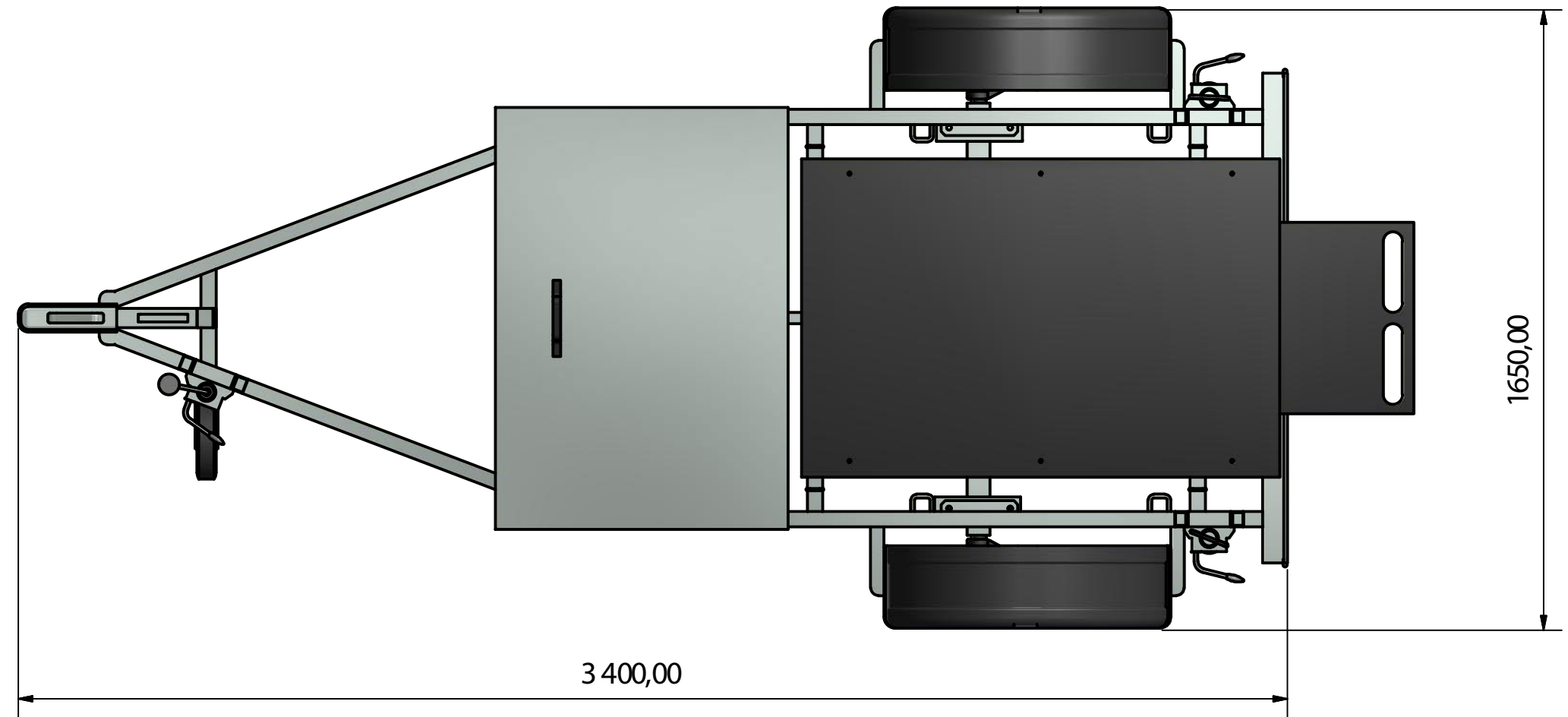
6 1 5 1 4 3 1 2 1 1

D D



920,00

C C



3 400,00

1 650,00

B B

A A

				Datum	Jméno			
				Nakreslen	31.3.2014			uzivatel
				Zkontrolován				
				Norma				
							TRAILER RHC	
								1 A3
Stav	Změny	Datum	Jméno					

6 1 5 1 4 3 1 2 1 1

